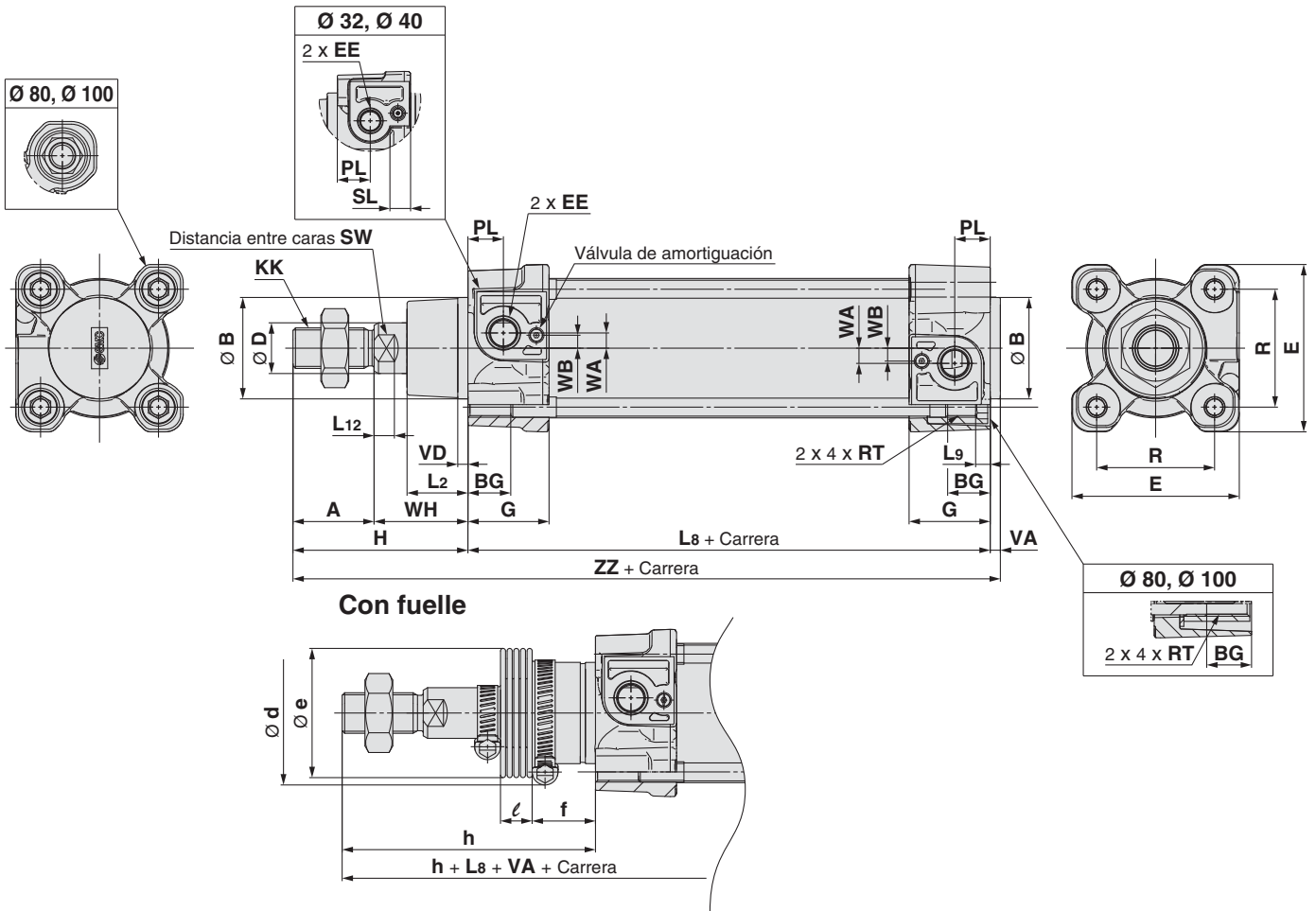


# Serie C96

## Dimensiones

Modelo básico: C96S (D) B  Diámetro –  Carrera C (J)



Diámetro [mm]	Rango de carrera [mm]		A	Ø B d11	BG	Ø D	E	EE	G	H	KK	L2	L8	L9	L12	PL	R	RT	SL	SW	VA	VD	WA	WB	WH	ZZ
	Sin fuelle	Con fuelle																								
32	Hasta 1000	Hasta 1000	22	30	16	12	47	G 1/8	28.9	48	M10 x 1.25	15	94	4	6	13	32.5	M6 x 1	8	10	4	4	4	7	26	146
40	Hasta 1900	Hasta 1000	24	35	16	16	54	G 1/4	32.6	54	M12 x 1.25	17	105	4	6.5	14	38	M6 x 1	8	13	4	4	5	8.9	30	163
50	Hasta 1900	Hasta 1000	32	40	16	20	66	G 1/4	32	69	M16 x 1.5	24	106	5	8	14	46.5	M8 x 1.25	-	17	4	4	6	5.1	37	179
63	Hasta 1900	Hasta 1000	32	45	16	20	77	G 3/8	38.6	69	M16 x 1.5	24	121	5	8	16	56.5	M8 x 1.25	-	17	4	4	9	6.3	37	194
80	Hasta 1900	Hasta 1000	40	45	17	25	99	G 3/8	38.4	86	M20 x 1.5	30	128	-	10	16	72	M10 x 1.5	-	22	4	4	11.5	6	46	218
100	Hasta 1900*	Hasta 1000*	40	55	17	25	118	G 1/2	42.9	91	M20 x 1.5	32	138	-	10	18	89	M10 x 1.5	-	22	4	4	17	10	51	233

\* Carrera mínima para montaje con muñón: 0 mm para diámetro 32 a 80, 5 mm para diámetro 100

Diámetro [mm]	Ø e	Ø d	f	ℓ																h								
				1 a 50	51 a 100	101 a 150	151 a 200	201 a 300	301 a 400	401 a 500	501 a 600	601 a 700	701 a 800	801 a 900	901 a 1000	1 a 50	51 a 100	101 a 150	151 a 200	201 a 300	301 a 400	401 a 500	501 a 600	601 a 700	701 a 800	801 a 900	901 a 1000	
32	36	54	23	12.5	25	37.5	50	75	100	125	150	175	200	225	250	75	88	100	113	138	163	188	213	238	263	288	313	
40	36	54	23	12.5	25	37.5	50	75	100	125	150	175	200	225	250	75	88	100	113	138	163	188	213	238	263	288	313	
50	51	64	25	12.5	25	37.5	50	75	100	125	150	175	200	225	250	87	100	112	125	150	175	200	225	250	275	300	325	
63	51	64	25	12.5	25	37.5	50	75	100	125	150	175	200	225	250	87	100	112	125	150	175	200	225	250	275	300	325	
80	56	68	30	12.5	25	37.5	50	75	100	125	150	175	200	225	250	103	116	128	141	166	191	216	241	266	291	316	341	
100	56	76	32	12.5	25	37.5	50	75	100	125	150	175	200	225	250	103	116	128	141	166	191	216	241	266	291	316	341	